

ZESTAWIENIE POWIERZCHNI UŻYTKOWYCH

1.01 świetlica	40,38 m ²
1.02 przedsionek	2,92 m ²
1.03 aneks kuchenny	5,52 m ²
1.04 toaleta przystosowana dla niepełnosprawnych	4,57 m ²

RAZEM POW. UŻYTKOWA 53,39 m²

LIC BC ARCHITEKCI
 UL. MANSJONARSKA 15
 WARTA 98-290
 T: 530 506 163
 T: 530 506 164
 E: info@lbcarchitekci.com
 W: lbcarchitekci.com

INWESTYCJA
Budowa budynku kontenerowej świetlicy wiejskiej wraz z infrastrukturą
 101409_5 gmina Warta, obręb Kawęczynek, dz. nr 85/1 pow. sieradzki, woj. łódzkie

INWESTOR
Gmina Warta
 Plac im. Wł. St. Reymonta 1, 98-290 Warta

PROJEKTANT
 mgr inż. arch.
Tomasz Cegiełka
 spec. architektoniczna
 upr. bud. 56/LOOKK/2010

SPRAWDZAJĄCY
 mgr inż. arch.
Barbara Mrzygłocka - Cegiełka
 spec. architektoniczna
 upr. bud. 39/LOOKK/2010

BRANŻA
 Architektoniczna
 FAZA
 Projekt Budowlany

NAZWA RYSUNKU
 Rzut parteru

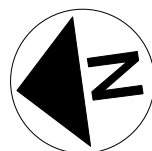
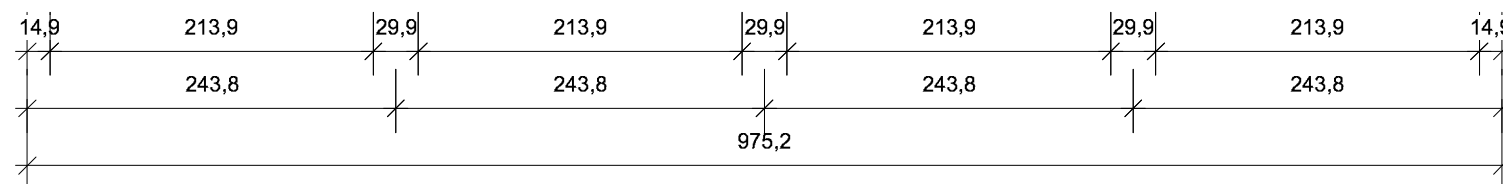
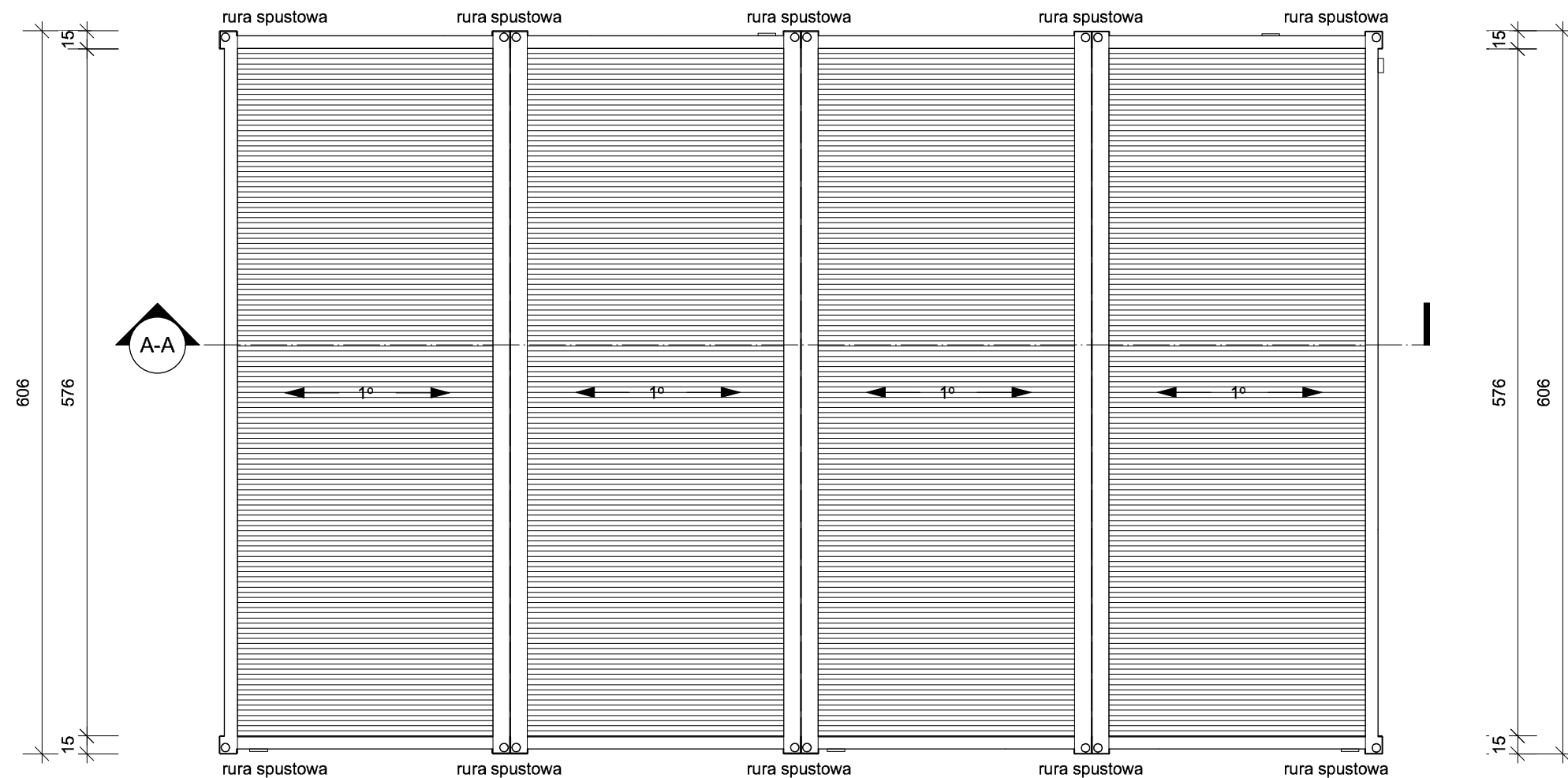
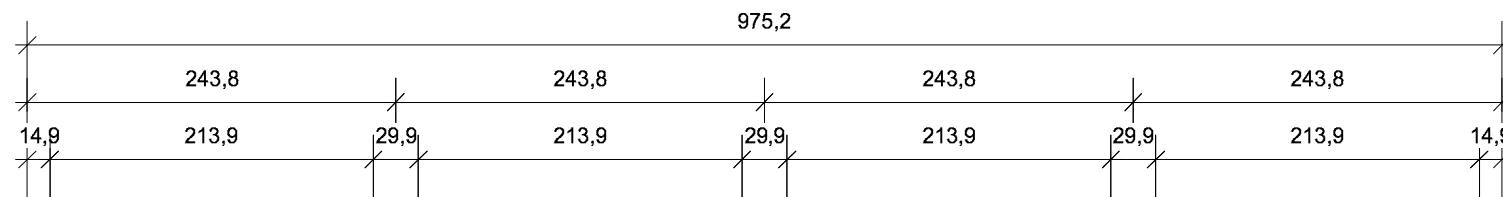
SKALA
 1:50
 NRRYSUNKU
 0228-PB-01
 REWIZJA
 .

DATA
 04/07/2024



RZUT PARTERU





RZUT DACHU



LC BC
ARCHITEKCI
UL. MANSJONARSKA 15
WARTA 98-290
T: 530 506 163
T: 530 506 164
E: info@tbcarchitekci.com
W: tbcarchitekci.com

INWESTYCJA

Budowa budynku kontenerowej świetlicy wiejskiej wraz z infrastrukturą

101409_5 gmina Warta, obręb Kawęczynek, dz. nr 85/1 pow. sieradzki, woj. łódzkie

INWESTOR

Gmina Warta
Plac im. Wł. St. Reymonta 1, 98-290 Warta

PROJEKTANT

mgr inż. arch.
Tomasz Cegiełka spec. architektoniczna

upr. bud. 56/LOOKK/2010

SPRAWDZAJĄCY

mgr inż. arch.
Barbara Mrzygłocka - Cegiełka spec. architektoniczna

upr. bud. 39/LOOKK/2010

BRANŻA

Architektoniczna FAZA
Projekt Budowlany

NAZWA RYSUNKU

Rzut dachu

SKALA

1:50

NR RYSUNKU

0228-PB-02

REWIZJA

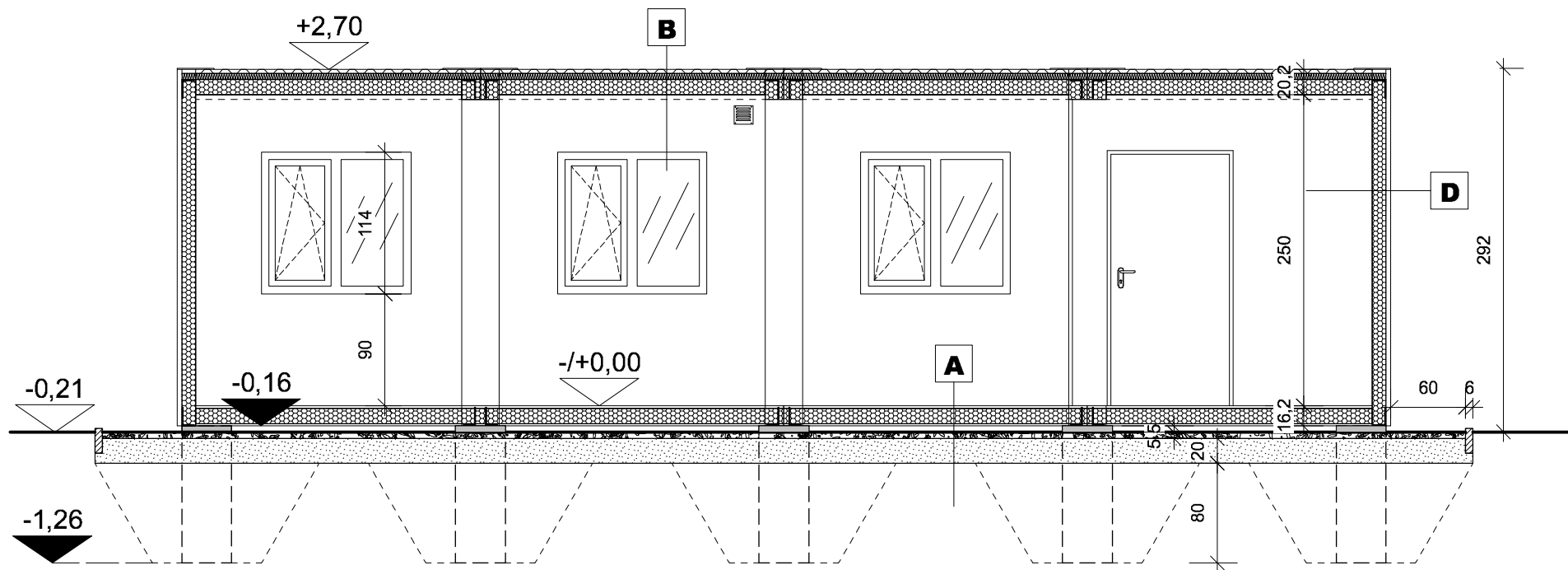
DATA

04/07/2024

A	
Ip.	warstwa - podłoga podniesiona $U=0,30 \text{ W/m}^2\text{K}$
1	wykładzina PCV gr. 0,2 cm - dwuwarstwowa
2	plyta podłogowa MFP 2,2 cm
3	izolacja termiczna gr. 12 cm $\lambda_D 0,022 \text{ (W/mK)}$
4	poprzeczki z profili stalowych zimnogiętych
5	poszycie dolne: blacha ocynkowana 0,5
6	szczelina wentylowana 5 cm
7	żwir kwarcowy beżowy o frakcji 16/22mm gr. 5 cm
8	agrowłóknina na zakład min. 30 cm
9	zagęszczona podsypka żwirowa 20 cm

B	
Ip.	warstwa - dach $U=0,15 \text{ W/m}^2\text{K}$
1	poszycie zewnętrzne blacha trapezowa T35/0,7 ocynk powlekana
2	izolacja termiczna gr. 5 cm wełna mineralna $\lambda_D 0,030 \text{ (W/mK)}$
3	plyta warstwowa z wypełnieniem z poliuretanu gr. 12 cm $\lambda_D 0,022 \text{ (W/mK)}$ okładzina z blachy stalowej powlekanej powłoką poliesterową

C	
Ip.	warstwa - ściana zewnętrzna $U=0,19 \text{ W/m}^2\text{K}$
1	plyta warstwowa z wypełnieniem z poliuretanu gr. 12 cm $\lambda_D 0,022 \text{ (W/mK)}$ okładzina z blachy stalowej powlekanej powłoką poliesterową
2	obróbki zewnętrzne z powlekanej blachy ocynkowanej



PRZEKRÓJ A-A



LIC
BC
ARCHITEKCI

UL. MANSJONARSKA 15
WARTA 98-290
T: 530 506 163
T: 530 506 164
E: info@tbcarchitekci.com
W: tbcarchitekci.com

INWESTYCJA

Budowa budynku kontenerowej świetlicy wiejskiej wraz z infrastrukturą

101409_5 gmina Warta, obręb Kawęczynek, dz. nr 85/1 pow. sieradzki, woj. łódzkie

INWESTOR

Gmina Warta
Plac im. Wł. St. Reymonta 1, 98-290 Warta

PROJEKTANT

mgr inż. arch.
Tomasz Cegiełka

spec. architektoniczna

upr. bud. 56/LOOKK/2010

SPRAWDZAJĄCY

mgr inż. arch.
Barbara Mrzygłocka - Cegiełka

spec. architektoniczna

upr. bud. 39/LOOKK/2010

BRANŻA

Architektoniczna

FAZA

Projekt Budowlany

NAZWA RYSUNKU

Przekrój A-A

SKALA

1:50

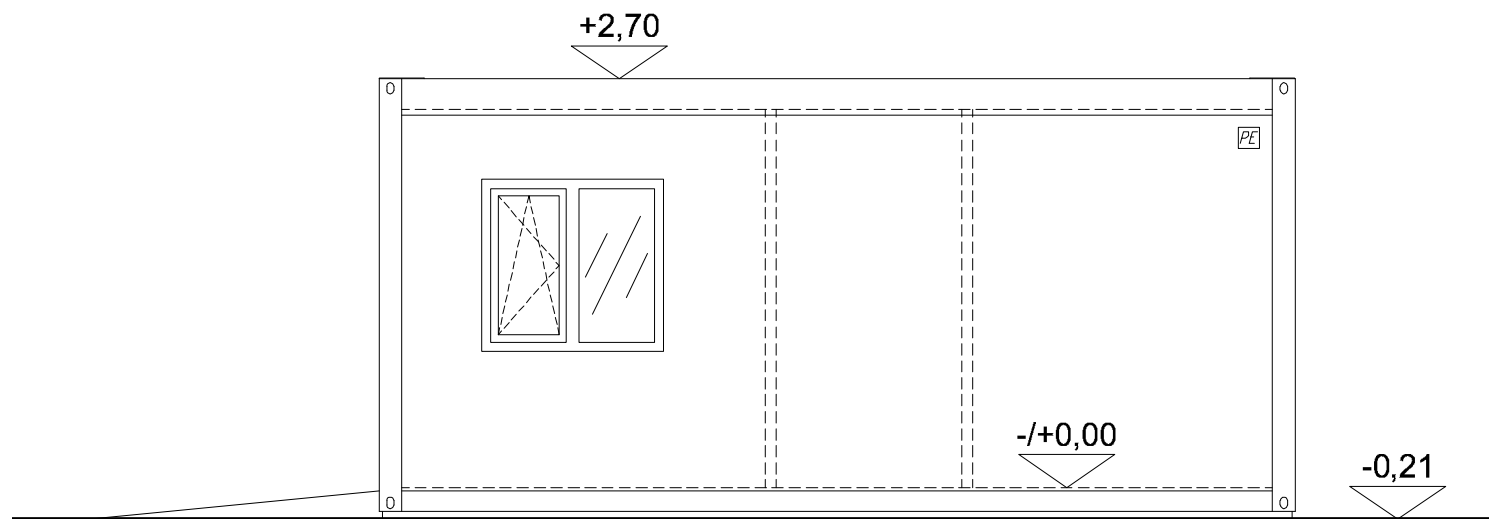
NR RYSUNKU

0228-PB-03

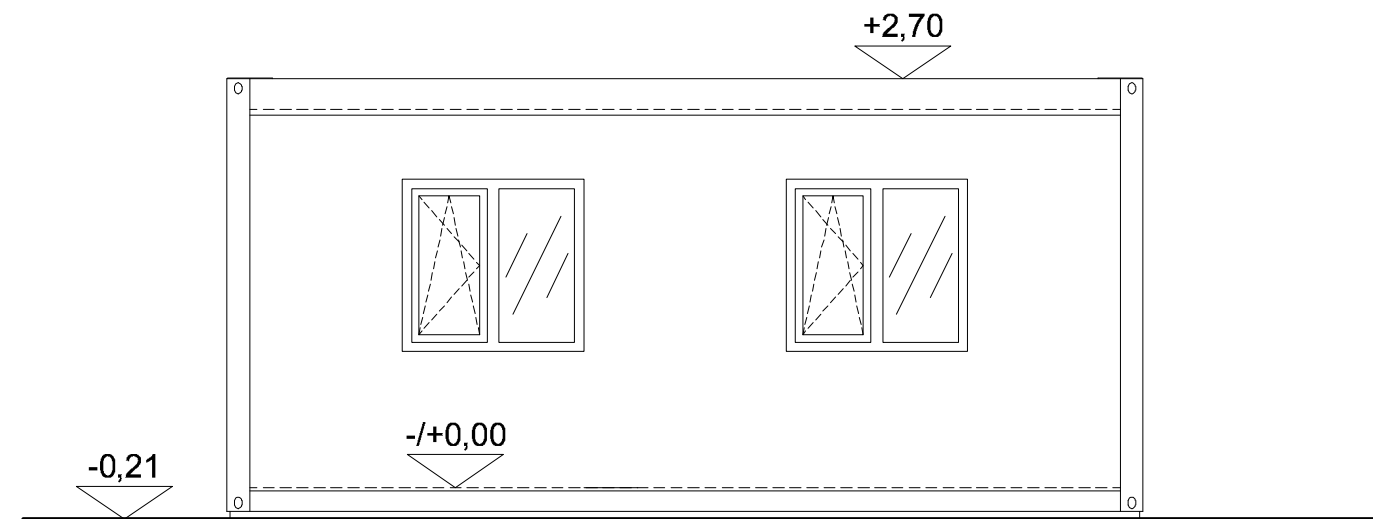
REWIZJA

DATA

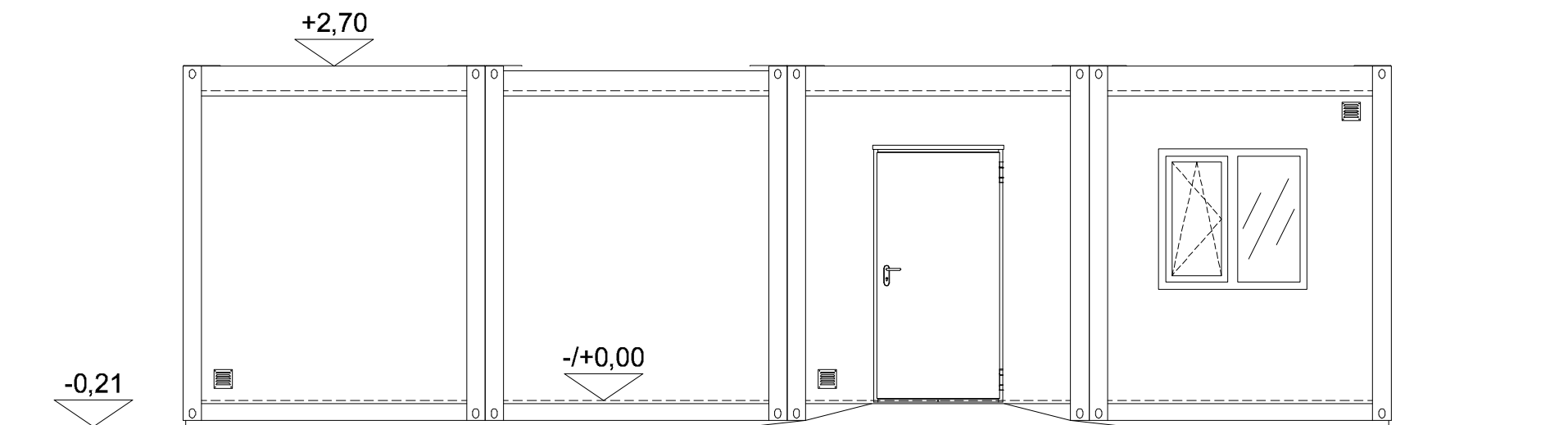
04/07/2024



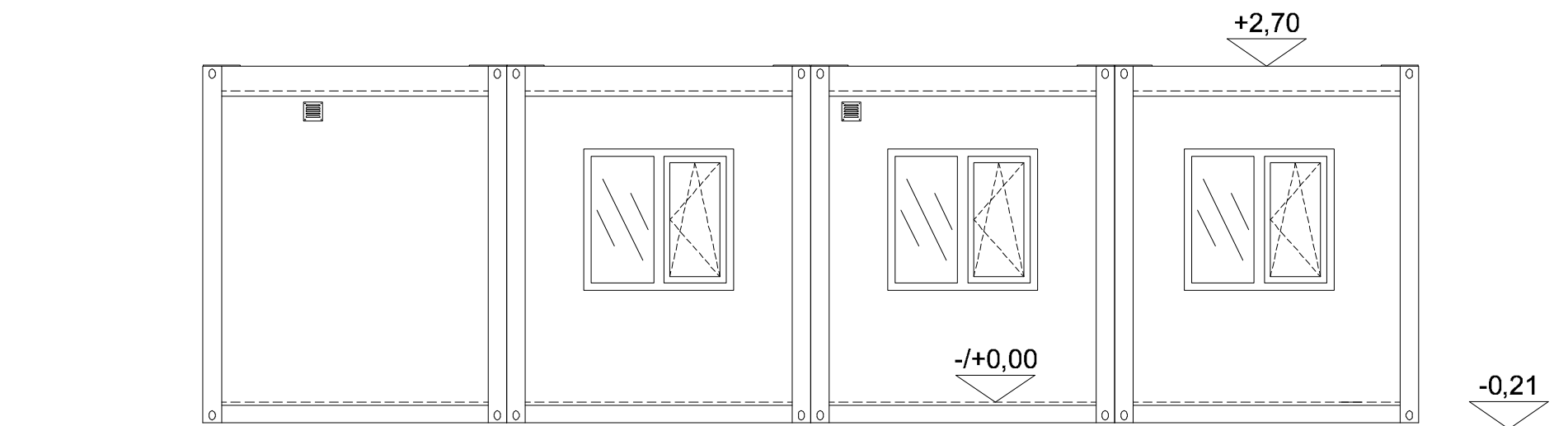
ELEWACJA POŁUDNIOWA



ELEWACJA PÓŁNOCNA



ELEWACJA ZACHODNIA



ELEWACJA WSCHODNIA



MATERIAŁY WYKOŃCZENIOWE:

blacha trapezowa powlekana w odcieniach szarości

stolarka okienna PCV - biała

drzwi zewnętrzne stalowe w odcieniach szarości



UL. MANSJONARSKA 15
WARTA 98-290
T: 530 506 163
T: 530 506 164
E: info@lcbarchitekci.com
W: lcbarchitekci.com

INWESTYCJA

Budowa budynku kontenerowej świetlicy wiejskiej wraz z infrastrukturą

101409_5 gmina Warta, obręb Kawęczynek, dz. nr 85/1 pow. sieradzki, woj. łódzkie

INWESTOR

Gmina Warta
Plac im. Wł. St. Reymonta 1, 98-290 Warta

PROJEKTANT

mgr inż. arch. Tomasz Cegiełka spec. architektoniczna

upr. bud. 56/LOOKK/2010

SPRAWDZAJĄCY

mgr inż. arch. Barbara Mrzygłocka - Cegiełka spec. architektoniczna

upr. bud. 39/LOOKK/2010

BRANŻA

Architektoniczna

FAZA

Projekt Budowlany

NAZWA RYSUNKU

Elewacje

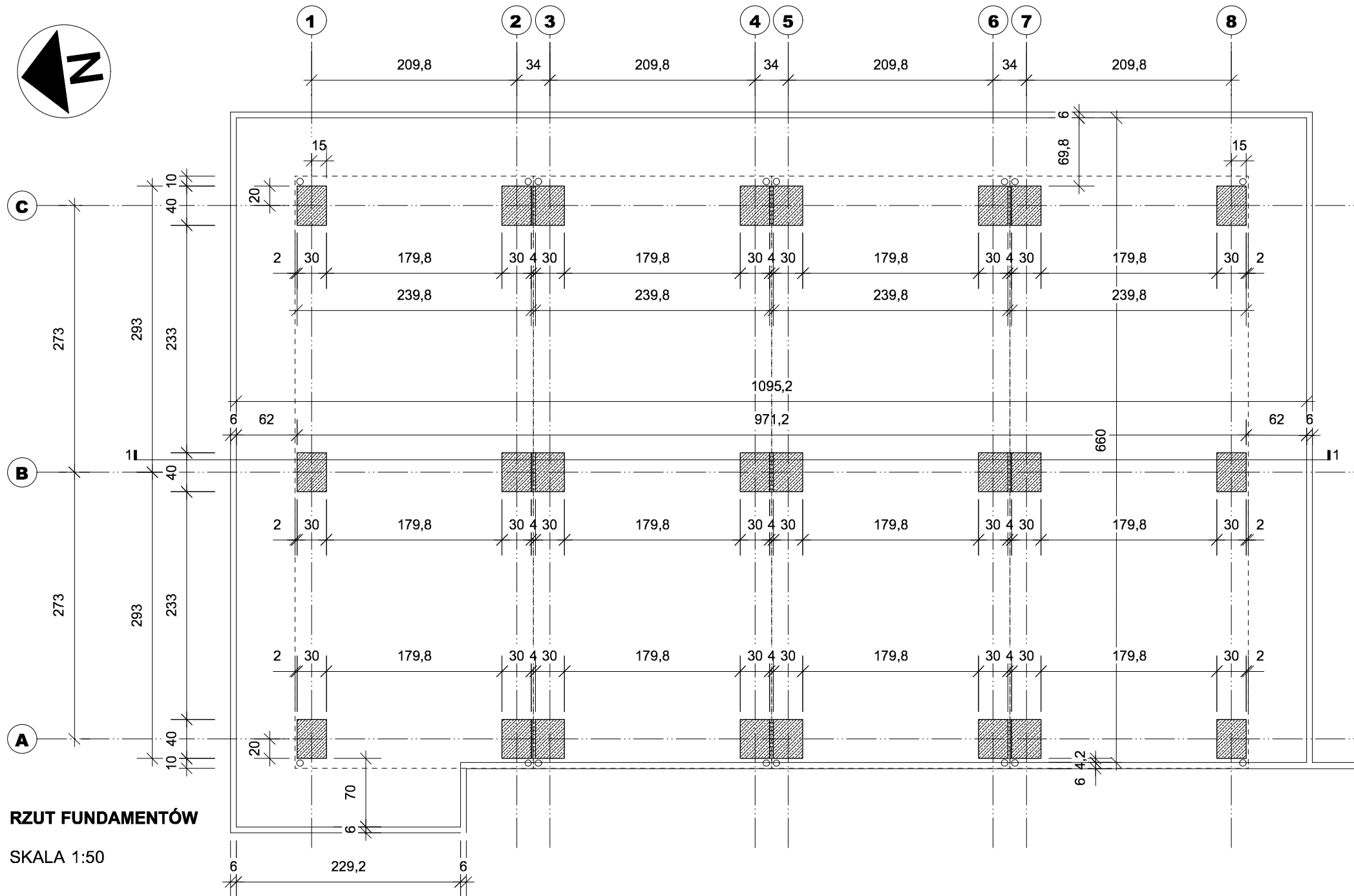
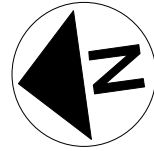
SKALA 1:50

NR RYSUNKU 0228-PB-04

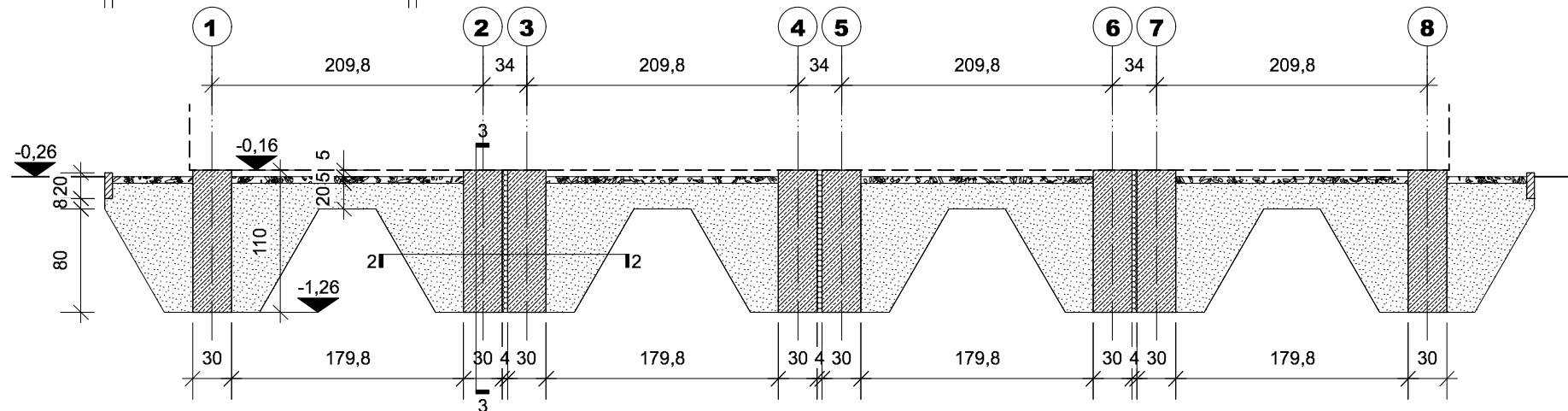
REWIZJA

DATA 04/07/2024

REWIZJA



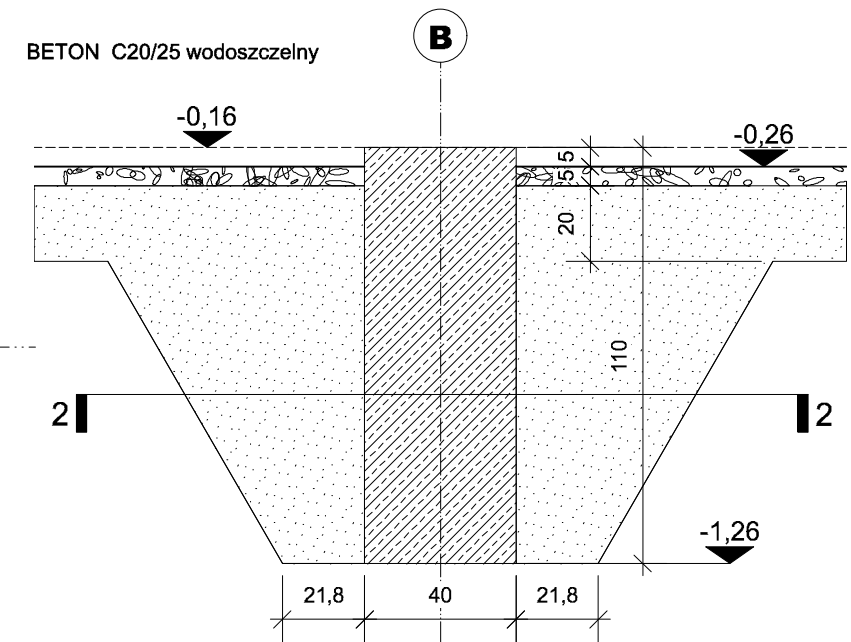
RZUT FUNDAMENTÓW
SKALA 1:50



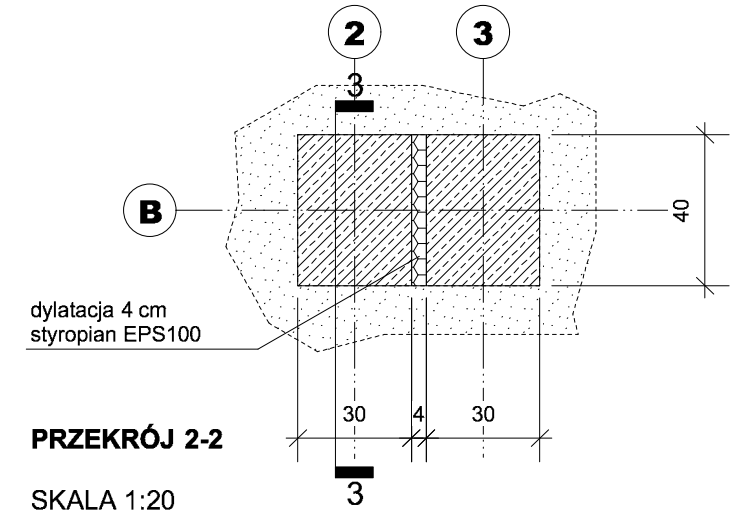
PRZEKRÓJ 1-1
SKALA 1:50

Opis:

1. Przed wykonaniem robót ziemnych zebrać wierzchnią warstwę terenu tj. humusu
2. Fundamenty posadowić na rodzimym gruncie nośnym
3. Uziemienie - wypuścić bednarkę stalową 25x4 połączyć z rozdzielnią elektryczną.
4. Pod ławy wykonać poduszkę z chudego betonu klasy C8/10 o grubości 10 cm
5. Na etapie realizacji sprawdzić stopień zagęszczenia istniejącego podłoża. Jeżeli stopień zagęszczenia $ID < 0,60$ podłoże należy zagęścić do $ID = 0,80$.



PRZEKRÓJ 3-3 SKALA 1:20



PRZEKRÓJ 2-2
SKALA 1:20

LC BC
ARCHITEKCI
UL. MANSJONARSKA 15
WARTA 98-290
T: 530 506 163
T: 530 506 164
E: info@lcbarchitekci.com
W: tobarchitekci.com

INWESTYCJA
Budowa budynku kontenerowej świetlicy wiejskiej wraz z infrastrukturą
101409_5 gmina Warta, obręb Kawęczynek, dz. nr 85/1 pow. sieradzki, woj. łódzkie

INWESTOR
Gmina Warta
Plac im. Wł. St. Reymonta 1, 98-290 Warta

PROJEKTANT	mgr inż. arch. Tomasz Cegiełka	spec. architektoniczna
	upr. bud. 56/LOOKK/2010	

PROJEKTANT	mgr inż. Artur Płachta	spec. konstrukcyjna
	upr. bud. LOD/2536/PWOK/14	

BRANŻA	Ogólnobudowlana	FAZA	Projekt Techniczny
--------	-----------------	------	--------------------

NAZWA RYSUNKU
Rzut fundamentów, detale

SKALA	1:50 / 1:20	NR RYSUNKU	REWIZJA
DATA	04/07/2024	0228-PT-01	.

