

**Uchwała Nr X/59/2019
Rady Miejskiej w Warcie
z dnia 24 lipca 2019 roku**

**w sprawie wyrażenia zgody na sprzedaż nieruchomości niezabudowanych
położonych w Ostrowie Warckim**

Na podstawie art. 18 ust. 2 pkt 9 lit. „a” ustawy z dnia 8 marca 1990 r. o samorządzie gminnym (Dz. U. z 2019 r. poz. 506) art. 37 ust. 1 ustawy z dnia 21 sierpnia 1997 r. o gospodarce nieruchomościami (tekst jednolity Dz. U. z 2018 r. poz. 2204, zm. poz. 2348, 2019 r. poz. 270, poz. 492 i poz. 801) oraz § 5 pkt 2) Uchwały Nr LVI/314/18 Rady Gminy i Miasta w Warcie z dnia 20 lutego 2018 roku w sprawie ustalania zasad zbywania, nabywania i obciążania nieruchomości oraz ich wydzierżawiania lub wynajmowania na czas oznaczony dłuższy niż 3 lata lub na czas nieoznaczony (Dz. U. z 2018 r. poz. 1208 zm. poz. 2371); Rada Miejska w Warcie uchwala, co następuje:

§ 1. Wyraża się zgodę na sprzedaż nieruchomości niezabudowanych stanowiących własność Gminy Warta położonych w Ostrowie Warckim – obręb 32, przeznaczonych na cele turystyki, sportu i wypoczynku; oznaczonych w ewidencji gruntów jako działki nr:

- 1011 o pow. 0,8118 ha (KW SR1S/00042066/0),
- 1064/2 o pow. 1,2537 ha (KW SR1S/00042066/0);
- 506/2 o pow. 0,1300 ha (KW SR1S/00070196/5),
- 507/2 o pow. 0,1300 ha (KW SR1S/00070196/5).

§ 2. Wykonanie Uchwały powierza się Burmistrzowi Warty.

§ 3. Uchwała wchodzi w życie z dniem podjęcia.

Przewodniczący Rady
Grzegorz Kopacki



UCHWAŁA NR X/60/2019
RADY MIEJSKIEJ W WARCIE
z dnia 24 lipca 2019 roku

w sprawie zmiany uchwały o wyrażenie zgody na zbycie lokali

Na podstawie art. 18 ust. 2 pkt 9 lit. „a” ustawy z dnia 8 marca 1990 r. o samorządzie gminnym (Dz. U. z 2019 r. poz. 506), art. 34 ust. 1 pkt 3, art. 37 ust. 1 i ust. 2 pkt 1 ustawy z dnia 21 sierpnia 1997 r. o gospodarce nieruchomościami (tekst jednolity Dz. U. z 2018 r. poz. 2204, zm. poz. 2348, 2019 r. poz. 270, poz. 492 i poz. 801) oraz § 5 pkt 2) Uchwały Nr LVI/314/18 Rady Gminy i Miasta w Warcie z dnia 20 lutego 2018 roku w sprawie ustalania zasad zbywania, nabywania i obciążania nieruchomości oraz ich wydzierżawiania lub wynajmowania na czas oznaczony dłuższy niż 3 lata lub na czas nieoznaczony (Dz. U. z 2018 r. poz. 1208 zm. poz. 2371); Rada Miejska w Warcie uchwala, co następuje:

§ 1. Dokonuje się zmiany uchwały Nr IX/54/2019 Rady Miejskiej w Warcie z dnia 26 czerwca 2019 roku w sprawie wyrażenia zgody na zbycie lokali w ten sposób, że w § 2 skreśla się wyrazy: „w drodze przetargu ustnego nieograniczonego”.

§ 2. Wykonanie Uchwały powierza się Burmistrzowi Warty.

§ 3. Uchwała wchodzi w życie z dniem podjęcia.

Przewodniczący Rady

Grzegorz Kopacki

UCHWAŁA NR X/61/2019
RADY MIEJSKIEJ W WARCIE
z dnia 24 lipca 2019 roku

w sprawie zmieniająca uchwałę w sprawie ustalania zasad zbywania, nabywania i obciążania nieruchomości oraz ich wydzierżawiania lub wynajmowania na czas oznaczony dłuższy niż trzy lata lub na czas nieoznaczony

Na podstawie art. 18 ust. 2 pkt 9 lit. a i art. 40 ust. 2 pkt 3 ustawy z dnia 8 marca 1990 r. o samorządzie gminnym (Dz. U. z 2019 r. poz. 506) oraz art. 13, art. 24, art. 37 ust. 4 ustawy z dnia 21 sierpnia 1997 r. o gospodarce nieruchomościami (tekst jednolity Dz. U. z 2018 r. poz. 2204, zm. poz. 2348, 2019 r. poz. 270 poz. 492 i poz. 801) uchwała się co następuje:

§1. W Uchwale Nr LVI/314/18 Rady Gminy i Miasta Warta z dnia 20 lutego 2018 roku w sprawie ustalania zasad zbywania, nabywania, i obciążania nieruchomości oraz ich wydzierżawiania lub wynajmowania na czas oznaczony dłuższy niż trzy lata (Dz. U. Województwa Łódzkiego z dnia 13 marca 2018 r. poz.1208), zmienionej Uchwałą Nr LVII/319/18 Rady Gminy i Miasta Warta z dnia 29 marca 2018 roku (Dz. U. Województwa Łódzkiego z dnia 19 kwietnia 2018 r. poz. 2371) wprowadza się następujące zmiany:

- 1) § 5 pkt 2) otrzymuje następujące brzmienie: „odpłatnego zbycia, nabycia lub oddania w użytkowanie wieczyste nieruchomości, której wartość ustalona przez rzeczoznawcę majątkowego przekracza kwotę 50 000,00 zł netto, a w przypadku lokali z prawem pierwszeństwa w ich nabyciu 100 000,00 zł netto”.

§2. Wykonanie Uchwały powierza się Burmistrzowi Warty.

§3. Uchwała wchodzi w życie po upływie 14 dni od dnia jej ogłoszenie w Dzienniku Urzędowym Województwa Łódzkiego.

Przewodniczący Rady

Grzegorz Koppacki

UCHWAŁA NR X/62/2019
RADY MIEJSKIEJ W WARCIE
z dnia 24 lipca 2019 roku

w sprawie wyrażenia zgody na utworzenie miejsca okazjonalnie wykorzystywanego do kąpielii

Na podstawie art. 18 ust. 2 pkt 15 ustawy z dnia 8 marca 1990 r. o samorządzie gminnym (tekst jednolity Dz. U. z 2019 r. poz. 506) oraz art. 39 ust. 1 ustawy z dnia 20 lipca 2017 r. Prawo wodne (tekst jednolity Dz. U. z 2018 r. poz. 2268, zm. poz. 1479, 1722, 2019 r. poz. 125 i poz. 534) uchwała się co następuje:

§ 1. Wyraża się zgodę na utworzenie w 2019 roku miejsca okazjonalnie wykorzystywanego do kąpielii na terenie miasta Warty na działce zapisanej w ewidencji gruntów pod nr 86/1 obręb 11 o pow. 5,8086 ha pod nazwą „Tarnowskiego – Pierwszy Most”.


§ 2. Określa się sezon kąpieliskowy miejsca okazjonalnie wykorzystywanego do kąpielii w okresie od 01.08.2019 r. do dnia 30.08.2019 r., którego organizatorem jest Gmina Warta z siedzibą w Warcie ul. Rynek im. Wł. St. Reymonta 1.

§ 3. Szczegółową lokalizację miejsca okazjonalnie wykorzystywanego do kąpielii, o którym mowa w § 1, określa załącznik graficzny do niniejszej uchwały.

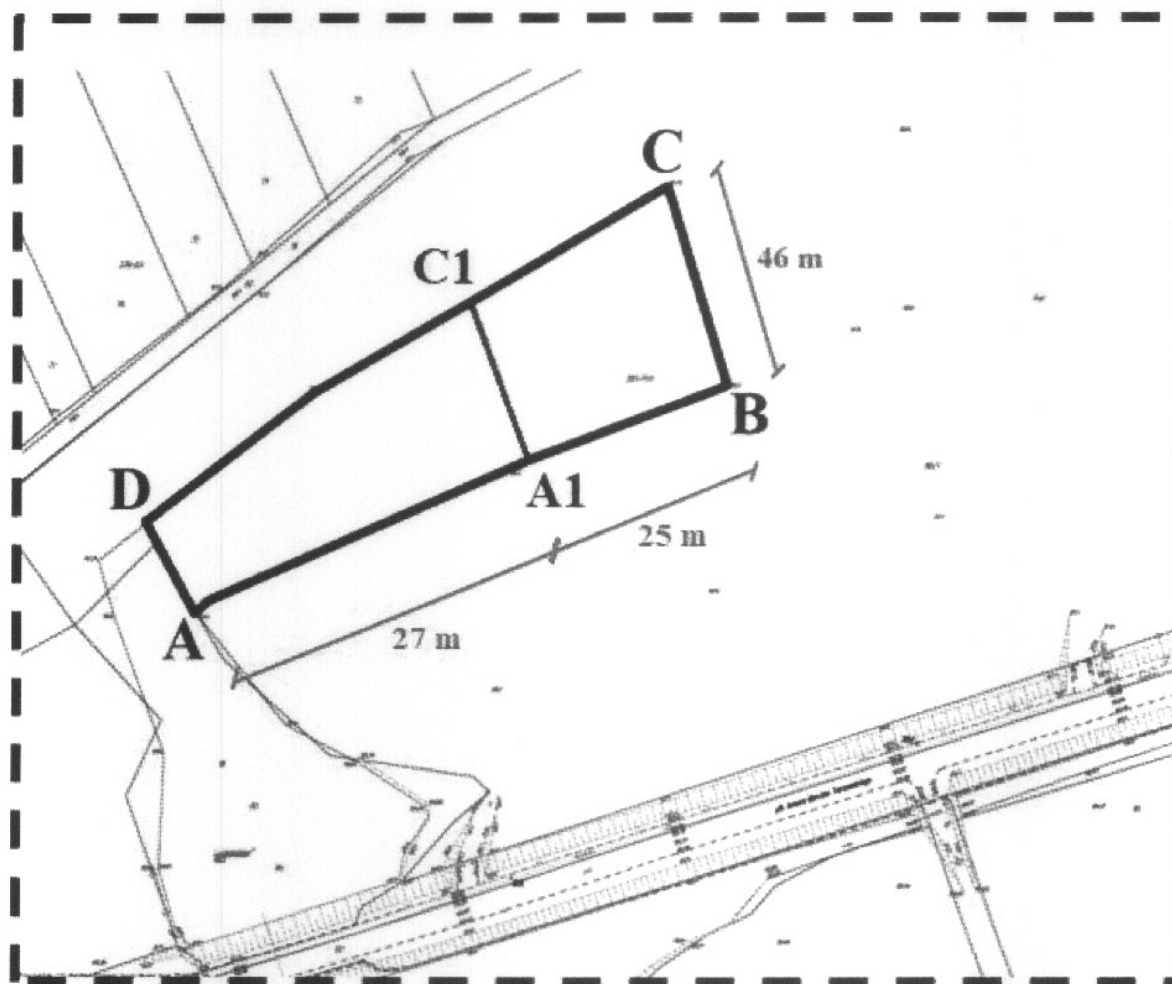
§ 4. Wykonanie Uchwały powierza się Burmistrzowi Warty.

§ 5. Uchwałę poddaje się do publicznej wiadomości poprzez wywieszenie na tablicy ogłoszeń Urzędu Miejskiego w Warcie.

§ 6. Uchwała wchodzi w życie po upływie 14 dni od dnia jej ogłoszenie w Dz. Urz. Woj. Łódzkiego.


Przewodniczący Rady
Grzegorz Kopacki

Załącznik do uchwały nr X/62/2019
Rady Miejskiej w Warcie
z dnia 24 lipca 2019 roku



Miejsce okazjonalnie wykorzystywane do kąpielii pkt: A1 – B – C – C1

Linia brzegowa całego zbiornika wodnego pkt: A – B – C – D

PRZEWODNICZĄCY RADY

Grzegorz Kopański

UCHWAŁA Nr X/63/2019
RADY MIEJSKIEJ W WARCIE
z dnia 24 lipca 2019 roku

w sprawie przyjęcia aktualizacji Planu Gospodarki Niskoemisyjnej dla Gminy Warta

Na podstawie art. 18 ust. 1 i 2, pkt 6 ustawy z dnia 8 marca 1990 roku o samorządzie gminnym (t. j. Dz. U. z 2019r., poz. 506) Rada Miejska w Warcie uchwala co następuje:

§ 1. Przyjmuje się do realizacji aktualizację „Planu Gospodarki Niskoemisyjnej dla Gminy Warta” stanowiący załącznik do niniejszej uchwały.

§ 2. Traci moc Uchwała Nr LI/281/2017 Rady Gminy i Miasta w Warcie z dnia 29 czerwca 2017r. w sprawie przyjęcia do realizacji Planu Gospodarki Niskoemisyjnej dla Gminy Warta.

§ 3. Wykonanie uchwały powierza się Burmistrzowi Warty.

§ 4. Uchwała wchodzi w życie z dniem podpisania.

Przewodniczący Rady

Grzegorz Kopacki

UCHWAŁA NR X/64/2019
RADY MIEJSKIEJ W WARCIE
z dnia 24 lipca 2019 roku

w sprawie: zmian w budżecie gminy na rok 2019

Na podstawie art. 18 ust. 2 pkt 4, ustawy z dnia 8 marca 1990 roku o samorządzie gminnym (t.j. Dz.U. z 2019 roku poz. 506) oraz art. 211, 212 i 214 ustawy z dnia 27 sierpnia 2009 roku o finansach publicznych (t.j. Dz.U. z 2019 roku poz. 869) Rada Miejska w Warcie uchwala, co następuje:

§ 1. W uchwale Nr IV/21/2018 Rady Miejskiej w Warcie z dnia 28 grudnia 2018 roku w sprawie uchwalenia budżetu na rok 2019 wprowadza się następujące zmiany:

1. Dokonuje się zmian w dochodach budżetu, zgodnie z załącznikiem nr 1 do niniejszej uchwały.
2. Dokonuje się zmian w wydatkach budżetu, zgodnie z załącznikiem nr 2 do niniejszej uchwały.
3. Załącznik nr 4 dotyczący wydatków majątkowych w podziale na realizowane zadania inwestycyjne po zmianach otrzymuje brzmienie zgodnie z załącznikiem nr 3 do niniejszej uchwały.
4. Załącznik nr 7 dotyczący środków finansowych na wydatki realizowane w ramach funduszu sołeckiego na rok 2019 po zmianach otrzymuje brzmienie zgodnie z załącznikiem nr 4 do niniejszej uchwały.
5. Załącznik nr 9 dotyczący planu przychodów i kosztów samorządowego zakładu budżetowego po zmianach otrzymuje brzmienie zgodnie z załącznikiem nr 5 do niniejszej uchwały.

§ 2. Wykonanie uchwały powierza się Burmistrzowi Warty.

§ 3. Uchwała wchodzi w życie z dniem podjęcia i podlega ogłoszeniu.

Przewodniczący Rady


Grzegorz Kopacki

Załącznik Nr 1 do Uchwały Nr XI/64/2019 Rady Miejskiej w Warcie z dnia 24 lipca 2019 roku

w złotych

Poroz. z JST

Rodzaj zadania:

Dział	Rozdział	§	Nazwa	Plan przed zmianą	Zmniejszenie	Zwiększenie	Plan po zmianach (5+6+7)
1	2	3	4	5	6	7	8

Rodzaj zadania:

Własne

Dział	Rozdział	§	Nazwa	Plan przed zmianą	Zmniejszenie	Zwiększenie	Plan po zmianach (5+6+7)
1	2	3	4	5	6	7	8
600			Transport i łączność	211 128,07	0,00	185 225,00	396 353,07
			w tym z tytułu dotacji i środków na finansowanie wydatków na realizację zadań finansowanych z udziałem środków, o których mowa w art. 5 ust. 1 pkt 2 i 3	211 128,07	0,00	0,00	211 128,07
	60016		Drogi publiczne gminne	211 128,07	0,00	185 225,00	396 353,07
			w tym z tytułu dotacji i środków na finansowanie wydatków na realizację zadań finansowanych z udziałem środków, o których mowa w art. 5 ust. 1 pkt 2 i 3	211 128,07	0,00	0,00	211 128,07
		6280	Środki otrzymane od pozostałych jednostek zaliczanych do sektora finansów publicznych na finansowanie lub dofinansowanie kosztów realizacji inwestycji i zakupów inwestycyjnych jednostek zaliczanych do sektora finansów publicznych	0,00	0,00	185 225,00	185 225,00
756			Dochody od osób prawnych, od osób fizycznych i od innych jednostek nieposiadających osobowości prawnej oraz wydatki związane z ich poborem	11 267 035,00	0,00	14 734,43	11 281 769,43
			w tym z tytułu dotacji i środków na finansowanie wydatków na realizację zadań finansowanych z udziałem środków, o których mowa w art. 5 ust. 1 pkt 2 i 3	0,00	0,00	0,00	0,00
	75616		Wpływy z podatku rolnego, podatku leśnego, podatku od spadków i darowizn, podatku od czynności cywilnoprawnych oraz podatków i opłat lokalnych od osób fizycznych	3 434 000,00	0,00	14 734,43	3 448 734,43
			w tym z tytułu dotacji i środków na finansowanie wydatków na realizację zadań finansowanych z udziałem środków, o których mowa w art. 5 ust. 1 pkt 2 i 3	0,00	0,00	0,00	0,00
		0500	Wpływy z podatku od czynności cywilnoprawnych	290 000,00	0,00	14 734,43	304 734,43
758			Różne rozliczenia	21 209 559,56	0,00	100 785,57	21 310 345,13
			w tym z tytułu dotacji i środków na finansowanie wydatków na realizację zadań finansowanych z udziałem środków, o których mowa w art. 5 ust. 1 pkt 2 i 3	0,00	0,00	0,00	0,00

75814			Różne rozliczenia finansowe w tym z tytułu dotacji i środków na finansowanie wydatków na realizację zadań finansowanych z udziałem środków, o których mowa w art. 5 ust. 1 pkt 2 i 3	476 428,56	0,00	100 785,57	577 214,13
921	0940		Wpływy z rozliczeń/zwrotów z lat ubiegłych Kultura i ochrona dziedzictwa narodowego	30 923,43	0,00	100 785,57	131 709,00
92195			w tym z tytułu dotacji i środków na finansowanie wydatków na realizację zadań finansowanych z udziałem środków, o których mowa w art. 5 ust. 1 pkt 2 i 3 Pozostała działalność	0,00	0,00	12 478,45	12 478,45
	0960		w tym z tytułu dotacji i środków na finansowanie wydatków na realizację zadań finansowanych z udziałem środków, o których mowa w art. 5 ust. 1 pkt 2 i 3 Wpływy z otrzymanych spadków, zapisów i darowizn w postaci pieniężnej	0,00	0,00	2 478,45	2 478,45
926	6300		Dotacja celowa otrzymana z tytułu pomocy finansowej udzielanej między jednostkami samorządu terytorialnego na dofinansowanie własnych zadań inwestycyjnych i zakupów inwestycyjnych Kultura fizyczna	26 890,01	0,00	20 000,00	46 890,01
			w tym z tytułu dotacji i środków na finansowanie wydatków na realizację zadań finansowanych z udziałem środków, o których mowa w art. 5 ust. 1 pkt 2 i 3 Pozostała działalność	0,00	0,00	0,00	0,00
92695			w tym z tytułu dotacji i środków na finansowanie wydatków na realizację zadań finansowanych z udziałem środków, o których mowa w art. 5 ust. 1 pkt 2 i 3 Dotacja celowa otrzymana z tytułu pomocy finansowej udzielanej między jednostkami samorządu terytorialnego na dofinansowanie własnych zadań inwestycyjnych i zakupów inwestycyjnych	24 500,00	0,00	20 000,00	44 500,00
	6300			0,00	0,00	20 000,00	20 000,00

Rodzaj zadania:

Zlecone

Dział	Rozdział	§	Nazwa	Plan przed zmianą	Zmniejszenie	Zwiększenie	Plan po zmianach (5+6+7)
1	2	3	4	5	6	7	8
			Ogółem:	62 361 466,00	0,00	333 223,45	62 694 689,45
			w tym z tytułu dotacji i środków na finansowanie wydatków na realizację zadań finansowanych z udziałem środków, o których mowa w art. 5 ust. 1 pkt 2 i 3	12 109 570,83	0,00	0,00	12 109 570,83

(* kol 2 do wykorzystania fakultatywnego)

PRZEWODNICZĄCY RADY
Grzegorz Kozłowski

Załącznik Nr 2 do Uchwały Nr XI/64/2019 Rady Miejskiej w Warcie z dnia 24 lipca 2019 roku

Rodzaj zadania: Poroz. z JST

Dział	Rozdział	§ / grupa	Nazwa	Plan	Z tego:							Z tego:			Wnieście wkładów do spółek prawa handlowego			
					Wydaki bieżące	wydatki jednostek budżetowych	wynagrodzenia i składowki od statutowych zadań	wydatki związane z realizacją ich statutowych zadań	dotacje na zadania bieżące	świadczenia na rzecz osób fizycznych;	wydatki na programy finansowane z udziałem środków, o których mowa w art. 5 ust. 1 pkt 2 i 3	wypłaty z tytułu poręczeń i gwarancji	obsługa długu	Wydaki majątkowe		inwestycje i zakupy inwestycyjne	w tym: na programy finansowane z udziałem środków, o których mowa w art. 5 ust. 1 pkt 2 i 3.	zakup i objęcie akcji i udziałów
1	2	3	4	5	6	7	8	9	10	11	12	13	14	15	16	17	18	19
Wydanki razem:				100 000,00	100 000,00	28 600,00	71 400,00	0,00	0,00	0,00	0,00	0,00	0,00	0,00	0,00	0,00	0,00	0,00
zwiększenie				0,00	0,00	0,00	0,00	0,00	0,00	0,00	0,00	0,00	0,00	0,00	0,00	0,00	0,00	0,00
po zmianach				100 000,00	100 000,00	28 600,00	71 400,00	0,00	0,00	0,00	0,00	0,00	0,00	0,00	0,00	0,00	0,00	0,00

Rodzaj zadania: Własne

Dział	Rozdział	§ / grupa	Nazwa	Plan	Z tego:							Z tego:			Wnieście wkładów do spółek prawa handlowego			
					Wydanki bieżące	wydatki jednostek budżetowych	wynagrodzenia i składowki od statutowych zadań	wydatki związane z realizacją ich statutowych zadań	dotacje na zadania bieżące	świadczenia na rzecz osób fizycznych;	wydatki na programy finansowane z udziałem środków, o których mowa w art. 5 ust. 1 pkt 2 i 3	wypłaty z tytułu poręczeń i gwarancji	obsługa długu	Wydaki majątkowe		inwestycje i zakupy inwestycyjne	w tym: na programy finansowane z udziałem środków, o których mowa w art. 5 ust. 1 pkt 2 i 3.	zakup i objęcie akcji i udziałów
1	2	3	4	5	6	7	8	9	10	11	12	13	14	15	16	17	18	19
600			Transport i łączność	2 859 113,80	733 721,32	0,00	733 721,32	0,00	0,00	0,00	0,00	0,00	0,00	0,00	2 125 392,48	1 607 527,76	0,00	0,00
			zwiększenie	0,00	0,00	0,00	0,00	0,00	0,00	0,00	0,00	0,00	0,00	0,00	0,00	0,00	0,00	0,00
			po zmianach	3 212 108,80	747 388,85	0,00	747 388,85	0,00	0,00	0,00	0,00	0,00	0,00	2 464 719,95	1 607 527,76	0,00	0,00	0,00
60016			Drogi publiczne gminne	2 859 113,80	733 721,32	0,00	733 721,32	0,00	0,00	0,00	0,00	0,00	0,00	2 125 392,48	1 607 527,76	0,00	0,00	0,00
			zwiększenie	352 995,00	13 667,53	0,00	13 667,53	0,00	0,00	0,00	0,00	0,00	0,00	339 327,47	0,00	0,00	0,00	0,00
			po zmianach	3 212 108,80	747 388,85	0,00	747 388,85	0,00	0,00	0,00	0,00	0,00	0,00	2 464 719,95	1 607 527,76	0,00	0,00	0,00
630			Turystyka	8 908 384,78	751 465,50	746 465,50	354 509,00	391 956,50	4 000,00	1 000,00	0,00	0,00	0,00	8 156 919,28	7 330 919,28	0,00	0,00	0,00
			zwiększenie	-92 250,00	0,00	0,00	0,00	0,00	0,00	0,00	0,00	0,00	0,00	-92 250,00	0,00	0,00	0,00	0,00
			po zmianach	8 816 134,78	751 465,50	746 465,50	354 509,00	391 956,50	4 000,00	1 000,00	0,00	0,00	0,00	8 064 669,28	7 330 919,28	0,00	0,00	0,00
63003			Zadania w zakresie upowszechnienia turystyki	19 138 087,68	17 331 467,64	16 545 992,64	13 848 803,00	2 687 189,64	110 000,00	675 475,00	0,00	0,00	0,00	1 806 620,04	1 806 620,04	0,00	0,00	0,00
			zwiększenie	43 000,00	3 000,00	3 000,00	3 000,00	0,00	0,00	0,00	0,00	0,00	0,00	40 000,00	40 000,00	0,00	0,00	0,00
			po zmianach	19 178 087,68	17 331 467,64	16 545 992,64	13 848 803,00	2 687 189,64	110 000,00	675 475,00	0,00	0,00	0,00	1 846 620,04	1 846 620,04	0,00	0,00	0,00
801			Oświata i wychowanie	12 866 312,69	11 077 692,65	10 599 689,65	8 995 605,00	1 704 084,65	0,00	478 003,00	0,00	0,00	0,00	1 788 620,04	1 788 620,04	0,00	0,00	0,00
			zwiększenie	40 000,00	0,00	0,00	0,00	0,00	0,00	0,00	0,00	0,00	0,00	40 000,00	40 000,00	0,00	0,00	0,00
			po zmianach	12 906 312,69	11 077 692,65	10 599 689,65	8 995 605,00	1 704 084,65	0,00	478 003,00	0,00	0,00	0,00	1 828 620,04	1 828 620,04	0,00	0,00	0,00
80101			Szkoły podstawowe	414 857,00	414 857,00	398 357,00	341 157,00	57 200,00	0,00	16 500,00	0,00	0,00	0,00	0,00	0,00	0,00	0,00	0,00
			zwiększenie	0,00	0,00	0,00	0,00	0,00	0,00	0,00	0,00	0,00	0,00	0,00	0,00	0,00	0,00	0,00
			po zmianach	414 857,00	414 857,00	398 357,00	341 157,00	57 200,00	0,00	16 500,00	0,00	0,00	0,00	0,00	0,00	0,00	0,00	0,00
80150			Realizacja zadań wycieczek i specjalnej organizacji nauki i młodzieży w szkołach podstawowych	3 000,00	3 000,00	3 000,00	3 000,00	0,00	0,00	0,00	0,00	0,00	0,00	0,00	0,00	0,00	0,00	0,00
			zwiększenie	0,00	0,00	0,00	0,00	0,00	0,00	0,00	0,00	0,00	0,00	0,00	0,00	0,00	0,00	0,00
			po zmianach	417 857,00	417 857,00	401 357,00	344 157,00	57 200,00	0,00	16 500,00	0,00	0,00	0,00	0,00	0,00	0,00	0,00	0,00

Rodzaj zadania: Własne

Dział	Rozdział	§ / grupa	Nazwa	Plan	z tego:				z tego:				z tego:			Wniesienie wkładów do spółek prawa handlowego		
					Wydaki bieżące	wydatki jednostek budżetowych	wynagrodzenia i składki od nich naliczane	wydatki związane z realizacją ich statutowych zadań;	dotacje na zadania bieżące	świadczenia na rzecz osób fizycznych;	wydatki na programy finansowane z udziałem środków, o których mowa w art. 5 ust. 1 pkt 2 i 3	wypłaty z tytułu poręczeń i gwarancji	obsługa długu	Wydaki majątkowe	inwestycje i zakupy inwestycyjne		w tym: na programy finansowane z udziałem środków, o których mowa w art. 5 ust. 1 pkt 2 i 3.	zakup i objęcie akcji i udziałów
1	2	3	4	5	6	7	8	9	10	11	12	13	14	15	16	17	18	19
			Realizacja zadań wymagających stosowania specjalnej organizacji nauki i metod pracy dla dzieci i młodzieży w gimnazjach, klasach dotychczasowego gimnazjum prowadzonych w liceach imienniego typu, liceach ogólnokształcących, technicznych szkołach policealnych, branżowych szkołach I i II stopnia i klasach dotychczasowej zasadniczej szkoły zawodowej prowadzonych w branżowych szkołach I stopnia oraz szkołach artystycznych	17 487,00	17 487,00	17 487,00	17 487,00	0,00	0,00	0,00	0,00	0,00	0,00	0,00	0,00	0,00	0,00	0,00
			przed zmianą	20 487,00	20 487,00	20 487,00	20 487,00	0,00	0,00	0,00	0,00	0,00	0,00	0,00	0,00	0,00	0,00	0,00
			zmniejszenie	-3 000,00	-3 000,00	-3 000,00	-3 000,00	0,00	0,00	0,00	0,00	0,00	0,00	0,00	0,00	0,00	0,00	0,00
			zwiększenie	0,00	0,00	0,00	0,00	0,00	0,00	0,00	0,00	0,00	0,00	0,00	0,00	0,00	0,00	0,00
80152			po zmianach	17 487,00	17 487,00	17 487,00	17 487,00	0,00	0,00	0,00	0,00	0,00	0,00	0,00	0,00	0,00	0,00	0,00
921			przed zmianą	1 297 416,03	1 248 459,96	1 97 559,96	13 650,00	183 909,96	1 048 900,00	0,00	0,00	0,00	0,00	0,00	50 956,07	50 956,07	0,00	0,00
			zmniejszenie	0,00	0,00	0,00	0,00	0,00	0,00	0,00	0,00	0,00	0,00	0,00	0,00	0,00	0,00	0,00
			zwiększenie	12 478,45	0,00	0,00	0,00	0,00	0,00	0,00	0,00	0,00	0,00	12 478,45	12 478,45	0,00	0,00	0,00
			po zmianach	1 309 894,48	1 248 459,96	1 97 559,96	13 650,00	183 909,96	1 048 900,00	0,00	0,00	0,00	0,00	0,00	63 434,52	63 434,52	0,00	0,00
			przed zmianą	134 922,78	93 966,71	93 966,71	0,00	93 966,71	0,00	0,00	0,00	0,00	0,00	0,00	40 956,07	40 956,07	0,00	0,00
			zmniejszenie	0,00	0,00	0,00	0,00	0,00	0,00	0,00	0,00	0,00	0,00	0,00	0,00	0,00	0,00	0,00
			zwiększenie	12 478,45	0,00	0,00	0,00	0,00	0,00	0,00	0,00	0,00	0,00	12 478,45	12 478,45	0,00	0,00	0,00
			po zmianach	147 401,23	93 966,71	93 966,71	0,00	93 966,71	0,00	0,00	0,00	0,00	0,00	53 434,52	53 434,52	0,00	0,00	0,00
			przed zmianą	552 929,60	384 227,60	152 227,60	69 474,00	82 753,60	232 000,00	0,00	0,00	0,00	0,00	0,00	168 702,00	168 702,00	0,00	0,00
			zmniejszenie	0,00	0,00	0,00	0,00	0,00	0,00	0,00	0,00	0,00	0,00	0,00	0,00	0,00	0,00	0,00
			zwiększenie	20 000,00	0,00	0,00	0,00	0,00	0,00	0,00	0,00	0,00	0,00	20 000,00	20 000,00	0,00	0,00	0,00
			po zmianach	572 929,60	384 227,60	152 227,60	69 474,00	82 753,60	232 000,00	0,00	0,00	0,00	0,00	0,00	188 702,00	188 702,00	0,00	0,00
			przed zmianą	202 336,29	33 634,29	33 634,29	0,00	33 634,29	0,00	0,00	0,00	0,00	0,00	0,00	168 702,00	168 702,00	0,00	0,00
			zmniejszenie	0,00	0,00	0,00	0,00	0,00	0,00	0,00	0,00	0,00	0,00	0,00	0,00	0,00	0,00	0,00
			zwiększenie	20 000,00	0,00	0,00	0,00	0,00	0,00	0,00	0,00	0,00	0,00	20 000,00	20 000,00	0,00	0,00	0,00
			po zmianach	222 336,29	33 634,29	33 634,29	0,00	33 634,29	0,00	0,00	0,00	0,00	0,00	188 702,00	188 702,00	0,00	0,00	0,00
			przed zmianą	55 608 462,20	36 708 377,02	31 047 917,62	19 092 855,00	11 985 062,62	2 472 565,00	1 934 240,00	903 656,40	0,00	0,00	350 000,00	18 900 075,18	18 900 075,18	15 959 743,86	0,00
			zmniejszenie	-95 250,00	-3 000,00	-3 000,00	-3 000,00	0,00	0,00	0,00	0,00	0,00	0,00	0,00	-92 250,00	-92 250,00	0,00	0,00
			zwiększenie	428 473,45	16 667,53	16 667,53	3 000,00	13 667,53	0,00	0,00	0,00	0,00	0,00	411 805,92	411 805,92	411 805,92	0,00	0,00
			po zmianach	55 941 675,65	36 722 044,55	31 061 585,15	19 092 855,00	11 988 730,15	2 472 565,00	1 934 240,00	903 656,40	0,00	0,00	350 000,00	19 219 631,10	19 219 631,10	15 959 743,86	0,00
			Wydanki razem:															

Rodzaj zadania: Zlecone

Dział	Rozdział	§ / grupa	Nazwa	Plan	z tego:				z tego:				z tego:			Wniesienie wkładów do spółek prawa handlowego			
					Wydaki bieżące	wydatki jednostek budżetowych	wynagrodzenia i składki od nich naliczane	wydatki związane z realizacją ich statutowych zadań;	dotacje na zadania bieżące	świadczenia na rzecz osób fizycznych;	wydatki na programy finansowane z udziałem środków, o których mowa w art. 5 ust. 1 pkt 2 i 3	wypłaty z tytułu poręczeń i gwarancji	obsługa długu	Wydaki majątkowe	inwestycje i zakupy inwestycyjne		w tym: na programy finansowane z udziałem środków, o których mowa w art. 5 ust. 1 pkt 2 i 3.	zakup i objęcie akcji i udziałów	
1	2	3	4	5	6	7	8	9	10	11	12	13	14	15	16	17	18	19	
			przed zmianą	12 464 869,84	12 464 869,84	1 201 264,63	406 408,00	794 856,63	0,00	11 263 605,21	0,00	0,00	0,00	0,00	0,00	0,00	0,00	0,00	0,00
			zmniejszenie	0,00	0,00	0,00	0,00	0,00	0,00	0,00	0,00	0,00	0,00	0,00	0,00	0,00	0,00	0,00	0,00
			zwiększenie	0,00	0,00	0,00	0,00	0,00	0,00	0,00	0,00	0,00	0,00	0,00	0,00	0,00	0,00	0,00	0,00
			po zmianach	12 464 869,84	12 464 869,84	1 201 264,63	406 408,00	794 856,63	0,00	11 263 605,21	0,00	0,00	0,00	0,00	0,00	0,00	0,00	0,00	0,00
			Wydanki razem:																

PRZEWODNICZĄCY RADY

Grzegorz Kypacki

Załącznik Nr 3 do Uchwały Nr X/64/2019 Rady Miejskiej w Warcie z dnia 24 lipca 2019 roku

Dział	Rozdział	Paragraf	Treść	Przed zmianą	Zmiana	Po zmianie
600			Transport i łączność	2 125 392,48	339 327,47	2 464 719,95
	60016		Drogi publiczne gminne	2 125 392,48	339 327,47	2 464 719,95
630		6050	Wydatki inwestycyjne jednostek budżetowych	517 864,72	339 327,47	857 192,19
			Przebudowa drogi o nr ewid. geodezyjnej 172 w miejscowości Włyń	0,00	24 600,00	24 600,00
			Przebudowa drogi w miejscowości Bartochów	432 000,00	- 88 951,00	343 049,00
			Przebudowa drogi w miejscowości Mikołajewice	13 667,53	- 13 667,53	0,00
			Przebudowa ulicy Koźmińskiej w Warcie na odcinku: od ul. Cieleckiej do ul. Długiej	24 600,00	349 696,00	374 296,00
			Przebudowa ulicy Szymańskiego w Warcie	0,00	30 750,00	30 750,00
			Przebudowa ulicy Wiernej w Warcie	0,00	36 900,00	36 900,00
801			Turystyka	8 156 919,28	- 92 250,00	8 064 669,28
	63003		Zadania w zakresie upowszechniania turystyki	8 156 919,28	- 92 250,00	8 064 669,28
		6060	Wydatki na zakupy inwestycyjne jednostek budżetowych	510 000,00	- 92 250,00	417 750,00
			Zakup falochronów do portu jachtowego w Ostrowie Warckim	450 000,00	- 92 250,00	357 750,00
921			Oświata i wychowanie	1 806 620,04	40 000,00	1 846 620,04
	80101		Szkoły podstawowe	1 788 620,04	40 000,00	1 828 620,04
		6050	Wydatki inwestycyjne jednostek budżetowych	415 000,00	40 000,00	455 000,00
			Remont budynku Szkoły Podstawowej przy ulicy Świętojańskiej w Warcie	150 000,00	40 000,00	190 000,00
			Kultura i ochrona dziedzictwa narodowego	50 956,07	12 478,45	63 434,52
926	92195		Pozostała działalność	40 956,07	12 478,45	53 434,52
		6050	Wydatki inwestycyjne jednostek budżetowych	40 956,07	12 478,45	53 434,52
			Budowa altany, zakup małej architektury w miejscowości Włyń pełniącą rolę społeczno-kulturalną	5 000,00	- 5 000,00	0,00
			Budowa altany, zakup małej architektury w miejscowości Włyń, pełniącej funkcję społeczno-kulturalną oraz organizacja wydarzenia kulturalno-integracyjnego dla mieszkańców	0,00	17 478,45	17 478,45
			Kultura fizyczna	168 702,00	20 000,00	188 702,00
	92695		Pozostała działalność	168 702,00	20 000,00	188 702,00
		6050	Wydatki inwestycyjne jednostek budżetowych	168 702,00	20 000,00	188 702,00

	Budowa i wyposażenie placu zabaw w Raczkowie	7 000,00	- 7 000,00	0,00
	Budowa i wyposażenie placu zabaw we wsi Raczków	0,00	17 000,00	17 000,00
	Poprawa ładu przestrzennego - ogrodzenie placu zabaw w miejscowości Wola Zadąbrowska Nowa	5 500,00	- 5 500,00	0,00
	Poprawa ładu przestrzennego w miejscowości Wola Zadąbrowska Nowa oraz zakup elementów placu zabaw	0,00	15 500,00	15 500,00
	Razem	18 900 075,18	319 555,92	19 219 631,10

PRZEWODNICĄCY RADY
Grzegorz Kopański

Załącznik nr 4
Do Uchwały Nr X/64/2019
Rady Miejskiej w Warcie
z dnia 24 lipca 2019 roku

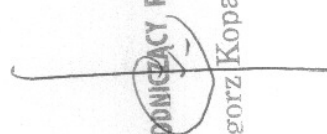
Środki finansowe na wydatki realizowane w ramach funduszu sołeckiego na rok 2019

Ip.	Nazwa sołectwa	Klasyfikacja budżetowa: dział, rozdział								Razem	
		Transport i łączność Dział 600 Rozdział 60016	Gospodarka mieszkaniowa Dział 700 Rozdział 70005	Administracja publiczna Dział 750 Rozdział 75075	Bezpieczeństwo publiczne i ochrona przeciwpożarowa Dział 754 Rozdział 75412	Gospodarka komunalna i ochrona środowiska Dział 900 Rozdział 90015	Kultura i ochrona dziedzictwa narodowego Dział 921	Kultura fizyczna Dział 926			
		3	4	5	6	7	8	9	10	11	12
1	2										
1	Augustynów	5 000,00				5 447,24					10 447,24
2	Bartochów	19 995,79									19 995,79
3	Cielce										24 788,79
4	Czartki	6 000,00									12 094,83
5	Duszniki	16 575,06						6 094,83	500,00		17 075,06
6	Dzierżazna	7 000,00						6 817,32			13 817,32
7	Gać Warcka	10 671,91									10 671,91
8	Glinno	5 000,00			5 240,24						15 240,24
9	Głaniszew	12 500,00						2 253,45			14 753,45
10	Gołuchy-Labędzie	2 011,19								16 000,00	18 011,19
11	Góra				11 608,04						11 608,04
12	Grzybki	7 807,00						7 807,69			15 614,69
13	Jakubice	4 976,02						20 000,00			24 976,02
14	Jeziorsko						14 011,19				18 011,19
15	Kamionacz	9 099,29			800,00	4 000,00		7 700,00			17 599,29

**Załącznik nr 5
Do Uchwały Nr X/64/2019
Rady Miejskiej w Warcie
z dnia 24 lipca 2019 roku**

Plan przychodów i kosztów samorządowego zakładu budżetowego

Nazwa zakładu budżetowego	Klasyfikacja budżetowa		Stan środków obrotowych na początek roku	Przychody				Koszty				Stan środków obrotowych na koniec roku	
	Dział	Rozdział		Razem	W tym:			Razem	Ogółem bieżące	W tym:			Wydatki inwestycyjne
1	2	3	4	5	6	7	8	9	10	11	12	13	14
Zakład Gospodarki Komunalnej i Mieszaniowej w Warcie	900	90017	-70.538,00	3.979.336	2.790.000	989.336	200.000	3.898.798	3.683.798	2.200.000	1.483.798	215.000	10.000


PRZEWODNICZĄCY RADY
 Grzegorz Kopacki